

川場村土砂等による埋立て等の規制に関する条例

申請書等作成の手引き

平成30年12月

川 場 村

用語の説明

この手引き書で使用している用語の意味は次表のとおりとする。

用語	意味
土砂条例	川場村土砂等による埋立て等の規制に関する条例
規則	川場村土砂等による埋立て等の規制に関する条例施行規則
土砂等	土砂及び土砂に混入し、又は付着した物（廃棄物の処理及び清掃に関する法律（昭和45年法律第137号）第2条第1項に規定する廃棄物を除く。）
埋立て等	土地の埋立て、盛土その他の土砂等の堆積（製品や製造又は加工のための原材料の埋立て、盛土その他の土砂等の堆積を除く。）
土砂等埋立等区域	土砂等による埋立て等を現に行う区域
小規模特定事業	土砂等埋立て等を行う事業であって、土砂等埋立等区域の面積が500㎡以上3,000㎡未満であるもの
小規模特定事業区域	小規模特定事業を行う一団の区域 土砂等埋立等区域に加えて、現場事務所や駐車場、排水施設等区域が含まれる
土壌検査	土砂等を採取し、その土砂等に含まれている有害な物質の濃度を測定するもの
水質検査	小規模特定事業区域から排出される水がある場合に、その水を採取し、その水に含まれている有害な物質の濃度及び水素イオン濃度を測定するもの

〈問い合わせ 及び 申請窓口〉

川場村役所 住民課

〒378-0101 川場村大字谷地2390-2

TEL 0278-52-2111 内線125

FAX 0278-52-2333

〈群馬県許可案件に関する問い合わせ〉

群馬県環境森林部廃棄物・リサイクル課

〒371-8570 群馬県前橋市大手町一丁目1番1号

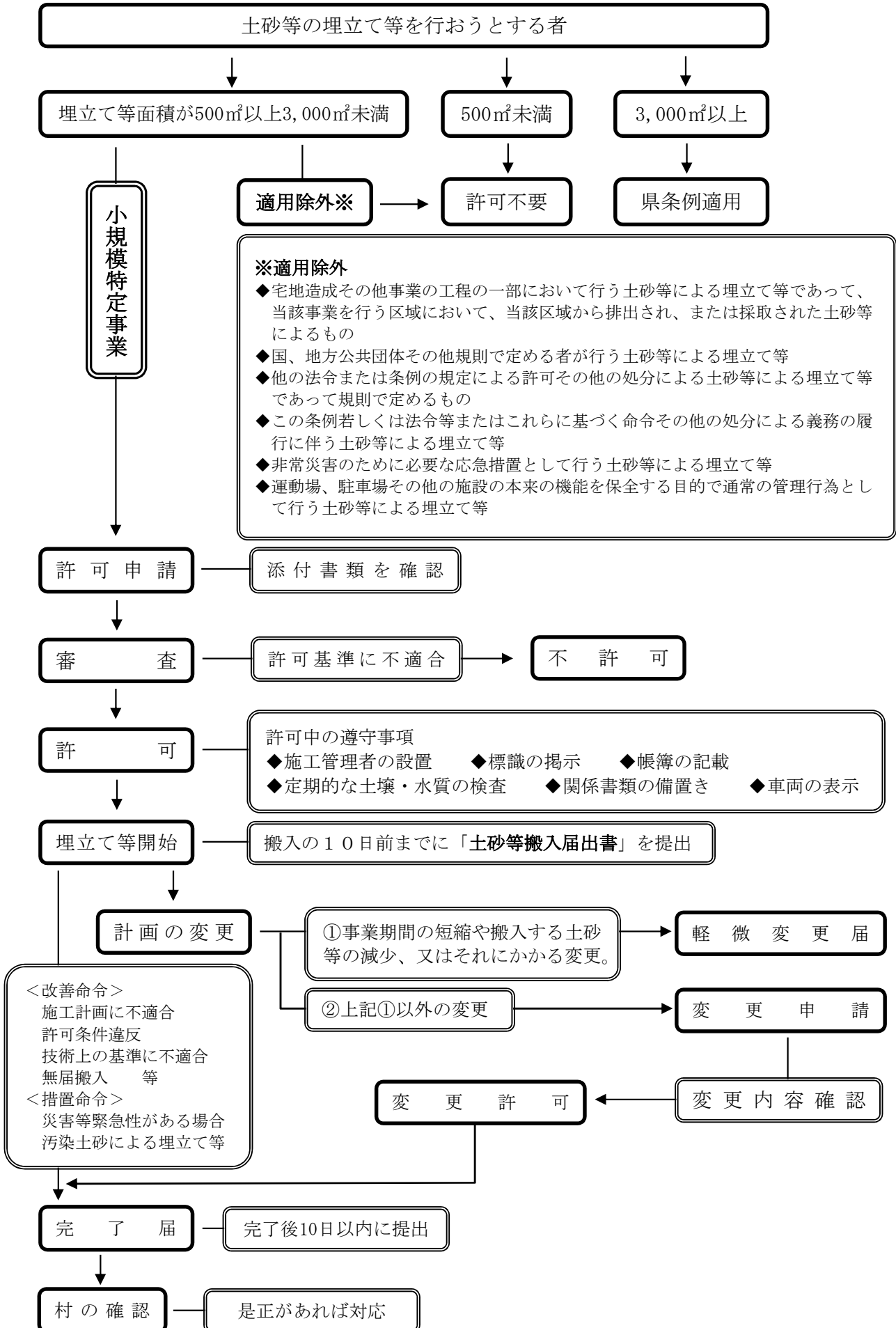
TEL 027-226-2865

FAX 027-223-7292

目 次

I	川場村土砂等による埋立て等の規制に関する条例の流れ	2
II	小規模特定事業を実施する上での留意事項	3
III	施工方法	5
IV	埋立て等施工中の土壌検査	8
V	埋立て等施工中の水質検査	11
VI	標準図	13
別記1	小規模特定事業許可申請書の記載要領	17
別記2	小規模特定事業の施工に関する（変更）計画書	23
別記3	小規模特定事業区域の周辺の地域の生活環境の 保全及び災害の発生の防止に関する計画書	27
別記4	土砂等搬入届出書の記載要領	30
別記5	車両の表示要領	35
別記6	小規模特定事業施工管理台帳の取扱要領	36
別記7	小規模特定事業変更許可申請書の記載要領	39
別記8	小規模特定事業軽微変更許可届出書の記載要領	41
別記9	小規模特定事業完了届出書の記載要領	44
別記10	擁壁の基準	46

I 川場村土砂等による埋立て等の規制に関する条例の流れ



Ⅱ 小規模特定事業をする上での留意事項

1 他法令による規制の確認

小規模特定事業の実施場所、規模、態様等によっては、他法令の規制を受けることになります。土砂条例に基づく許可申請とは別に各法令に基づく手続きが必要になります。小規模特定事業を行う前に、他法令による規制の有無を十分確認して下さい。

2 土地所有者への説明

小規模特定事業が借地の場合は、土地所有者の承認書が必要です。承認を受ける際は、後日紛争等が生じることがないように、事業計画の内容を土地所有者に十分説明して下さい。また、承認とは別に隣接土地所有者や近隣住民等と後日紛争等が生じることがないように、必要に応じて、事業計画の内容を十分説明して下さい。

3 土砂等の性状による搬入の期間

次に掲げる土砂等は、小規模特定事業区域内に搬入してはいけません。

- ① 土砂条例で定められている土壌基準に適合していないもの
- ② 建設省令（現：国土交通省）で定められている第1種建設発生土、第2種建設発生土、第3種建設発生土のいずれにも該当しないもの
- ③ セメントや石灰等を混合したもの
- ④ 産業廃棄物に該当する汚泥

4 小規模特定事業を行うことができる期間

許可を受けて、小規模特定事業を行うことができる期間は最長で3年です。小規模特定事業の期間を延長する場合は、1年を超えて延長することはできません。

5 土砂等の搬入の事前届出

小規模特定事業に土砂等を搬入しようとするときは、搬入しようとする日の10日前までに村長に届け出なければなりません。搬入場所が変わらなくても、搬入量が5,000 m^3 を超えるときは、5,000 m^3 を超えるごとに届け出なければなりません。届出書には、土砂等排出元証明書や、土壌検査証明書等を添付しなければなりません。

6 事業内容の変更

小規模特定事業の内容を変更しようとするときは、軽微な変更を除き、事前に変更の許可を受けなければなりません。

7 土壌検査・水質検査の実施

小規模特定事業区域内の土壌検査及び水質検査は6月ごとに実施し、検査結果を村長に報告しなければなりません。6月が経過しなくても、搬入した土砂等の数量が1,000 m^3 を超えるときは、1,000 m^3 を超えるごとに検査を実施しなければなりません。検査に用いる試料を採取するときは、村の担当職員（住民課）が立ち会いますので、事前に日程を調整して下さい。

8 立入検査への対応

小規模特定事業の実施中は、村の担当職員が随時立入検査を実施しますので、検査に応じて下さい。検査の結果、問題が認められる場合は改善を指示しますので、指示に従って下さい。

9 適正処理

「廃棄物の処理及び清掃に関する法律」で定められた汚泥や「土壌汚染対策法施行規則」等に定める基準に適合しない汚染土壌は、各個別法令によって定められた処理方法によって適正に処理して下さい。

10 申請手数料について

申請手数料は下記のとおりとし、申請時に住民課に納付して下さい。

- ・小規模特定事業許可申請手数料
1 件につき 30,000 円
- ・小規模特定事業変更許可申請手数料
1 件につき 20,000 円

Ⅲ 施工方法

1 許可申請準備から埋立て準備までの施工方法

(1) 許可申請準備

① 小規模特定事業区域・土砂等埋立等区域の確認

(小規模特定事業区域を明確にするため、木杭(赤スプレーを塗布)を打ちます。)

② 測量を実施し、小規模特定事業区域の平面図・縦断図(側点間隔は原則20mで、側点には木杭(赤スプレー塗布)を打ちます。）・横断図・排水施設計画図等を作成。

③ 上記①②の作業後に、小規模特定事業区域・土砂等埋立等区域の着工前の現況写真を撮影。

許可申請に必要な書類を揃え、
村に申請。

村の確認

許可

法人が申請する場合の 主な添付書類

- 位置図・見取図
- 法人の登記事項証明書
- 法人の役員全員の住民票の写し
- 印鑑証明書
- 土地所有者の承認書
- 施工管理者の住民票の写し
- 小規模特定事業区域の現況平面図、断面図、面積計算書、計画平面図、計画断面図及び雨水排水図
- 土砂等埋立等区域の計画平面図、計画断面図及び面積計算書
- 予定容量計算書

(2) 施工準備工

小規模特定事業区域には、標識(様式第17号)を設置。(P6参照)

様式第17号（第15条関係）

小規模特定事業に関する標識	
許可を受けた年月日 及び許可の番号	年 月 日 川 第 号
埋立て等の目的	
小規模特定事業を行 う場所の所在地	
小規模特定事業を行 う者の住所、氏名及 び電話番号	住所 氏名 (法人にあつては、主たる事務所の所在地、その名称及び代表者の氏名) 電話番号 ()
小規模特定事業の期間	年 月 日 ~ 年 月 日
小規模特定事業区域 の面積	m ²
土砂等の排出場所及 び搬入予定数量	搬出場所 搬入予定数量 m ³
施工管理者の氏名	

備考 縦は120センチメートル以上、横は90センチメートル以上とすること。

2 土砂等搬入届出から完了検査まで

許可後、土砂等搬入届出書を村に提出
(搬入する日の10日前まで)

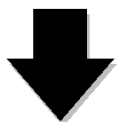


村の確認



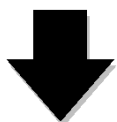
(1) 埋立て準備工

- ① 地山勾配が1：4を超える傾斜地に埋立て等を行う場合は、埋立て土砂等が滑らないように、現地盤に幅1m以上の段切りを施工。
- ② 土砂等埋立て計画に合わせ、丁張りを設置



(2) 埋立て工

- ① 埋立て等の締め固めは、ブルドーザー又はバックホーで施工し、1層を30cm程度で層状に施工しながら、法面を整形。
- ② 法面は、埋立て等高さ（法面の最下部から最上部までの高さ）5m以下の場合は1：1.8勾配以上、5mを超える場合は1：2.0勾配以上で法面を整形。
- ③ 埋立て等高さ（法面の最下部から最上部までの高さ）5mごとに幅1m以上の小段を設けるとともに、小段には水が溜まらないよう、5%程度の勾配を設ける。
- ④ 日頃から搬入された土砂等の量がわかるように「小規模特定事業施工管理台帳（様式第18号）」を記帳。
- ⑤ 要所ごとに写真撮影を行う。
- ⑥ 埋立工については、以上のことを繰り返し、必要に応じて埋立て等法面保護のため、緑化等の法面保護工を施工する。



小規模特定事業完了届書（様式第13号）提出後、村の検査を受けます。
※出来形図面等（平面図、断面図、排水施設図、土砂等容量計算書等）を添付

IV 埋立て等施工中の土壌検査

1 土壌検査の実施方法

- (1) 小規模特定事業区域内の土壌検査は、土砂等の搬入を開始した日から6カ月ごと、又は搬入土量1,000 m^3 ごとに、村長の指定する職員の立ち会いの上、試料を採取し、土壌検査を行う。
- (2) 土壌検査のための試料とする土砂の採取は、土砂等埋立等区域の中央地点から5m～10mまでの4地点から等量を採取し、採取後混合し、それぞれ1つの試料とする。
(当該地点がない場合にあつては、中央地点を交点に直角に交わる2直線上の当該中央地点と当該区域の境界との中央地点4地点)
- (3) 土壌検査は、施行規則別表第1（P9参照）の項目の欄に掲げる項目ごとに、同表の測定方法の欄に掲げる測定方法により行う。

2 土壌検査の報告

土壌検査は、小規模特定事業区域内に当該土砂等の搬入を開始した日から6月ごとに、前回の検査基準日から6月を経過した日、又は小規模特定事業区域に搬入した土砂等が累計して1,000 m^3 を超えた日ごとに、該当項目の超えた日から1月以内に、下記の書類を添えて村に報告する。

- (1) 検体試料採取調書（様式第10号）
- (2) 土壌検査証明書（様式第11号）
- (3) 当該検査のために採取した土砂等を採取した地点の位置図（縮尺100分の1～1,000分の1）
- (4) 上記（3）の採取状況を撮影した現場写真

別表第1（第3条、第12条、第17条関係）

項目	基準値	測定方法
カドミウム	検液1リットルにつき0.01ミリグラム以下	日本工業規格K0102の55に定める方法
全シアン	検液中に検出されないこと。	日本工業規格K0102の38に定める方法（日本工業規格K0102の38・1・1に定める方法を除く。）
有機燐	検液中に検出されないこと。	排水基準を定める省令の規定に基づく環境大臣が定める排水基準に係る検定方法（昭和49年環境庁告示第64号。以下「昭和49年環境庁告示第64号」という。）付表1に掲げる方法又は日本工業規格K0102の31・1に定める方法のうちガスクロマトグラフ法以外のもの（メチルジメトンにあっては、昭和49年環境庁告示第64号付表2に掲げる方法）
鉛	検液1リットルにつき0.01ミリグラム以下	日本工業規格K0102の54に定める方法
六価クロム	検液1リットルにつき0.05ミリグラム以下	日本工業規格K0102の65・2に定める方法
砒素	検液1リットルにつき0.01ミリグラム以下（埋立て等を行う場所の土地利用目的が農用地（田に限る。銅の項及び別表第3備考第2号において同じ。）である場合にあつては、検液1リットルにつき0.01ミリグラム以下かつ試料1キログラムにつき15ミリグラム未満）	検液中濃度に係るものにあつては日本工業規格K0102の61に定める方法、農用地に係るものにあつては農用地土壌汚染対策地域の指定要件に係る砒素の量の検定の方法を定める省令（昭和50年総理府令第31号）第1条第3項及び第2条に規定する方法
総水銀	検液1リットルにつき0.0005ミリグラム以下	水質汚濁に係る環境基準について（昭和46年環境庁告示第59号。以下「昭和46年環境庁告示第59号」という。）付表1に掲げる方法
アルキル水銀	検液中に検出されないこと。	昭和46年環境庁告示第59号付表2及び昭和49年環境庁告示第64号付表3に掲げる方法
PCB	検液中に検出されないこと。	昭和46年環境庁告示第59号付表3に掲げる方法
銅	埋立て等の用に供する場所の土地利用目的が農用地である場合にあつては、試料1キログラムにつき125ミリグラム未満	農用地土壌汚染対策地域の指定要件に係る銅の量の検定の方法を定める省令（昭和47年総理府令第66号）第1条第3項及び第2条に規定する方法
ジクロロメタン	検液1リットルにつき0.02ミリグラム以下	日本工業規格K0125の5・1、5・2又は5・3・2に定める方法
四塩化炭素	検液1リットルにつき0.002ミリグラム以下	日本工業規格K0125の5・1、5・2、5・3・1、5・4・1又は5・5に定める方法
1, 2-ジクロロエタン	検液1リットルにつき0.004ミリグラム以下	日本工業規格K0125の5・1、5・2、5・3・1又は5・3・2に定める方法
1, 1-ジクロロエチレン	検液1リットルにつき0.1ミリグラム以下	日本工業規格K0125の5・1、5・2又は5・3・2に定める方法
シス-1, 2-ジクロロエチレン	検液1リットルにつき0.04ミリグラム以下	日本工業規格K0125の5・1、5・2又は5・3・2に定める方法
1, 1, 1-トリクロロエタン	検液1リットルにつき1ミリグラム以下	日本工業規格K0125の5・1、5・2、5・3・1、5・4・1又は5・5に定める方法
1, 1, 2-トリクロロエタン	検液1リットルにつき0.006ミリグラム以下	日本工業規格K0125の5・1、5・2、5・3・1、5・4・1又は5・5に定める方法

トリクロロエチレン	検液1リットルにつき0.03ミリグラム以下	日本工業規格K0125の5・1、5・2、5・3・1、5・4・1又は5・5に定める方法
テトラクロロエチレン	検液1リットルにつき0.01ミリグラム以下	日本工業規格K0125の5・1、5・2、5・3・1、5・4・1又は5・5に定める方法
1,3-ジクロロプロペン	検液1リットルにつき0.002ミリグラム以下	日本工業規格K0125の5・1、5・2又は5・3・1に定める方法
チウラム	検液1リットルにつき0.006ミリグラム以下	昭和46年環境庁告示第59号付表4に掲げる方法
シマジン	検液1リットルにつき0.003ミリグラム以下	昭和46年環境庁告示第59号付表5の第1又は第2に掲げる方法
チオベンカルブ	検液1リットルにつき0.002ミリグラム以下	昭和46年環境庁告示第59号付表5の第1又は第2に掲げる方法
ベンゼン	検液1リットルにつき0.001ミリグラム以下	日本工業規格K0125の5・1、5・2又は5・3・2に定める方法
セレン	検液1リットルにつき0.001ミリグラム以下	日本工業規格K0102の67・2、67・3又は67・4に定める方法
ふっ素	検液1リットルにつき0.8ミリグラム以下	日本工業規格K0102の34・1に定める方法又は昭和46年環境庁告示第59号付表6に掲げる方法
ほう素	検液1リットルにつき1ミリグラム以下	日本工業規格K0102の47・1、47・3又は47・4に定める方法

備考 この表の左欄中「有機燐」とは、パラチオン、メチルパラチオン、メチルジメトン及びEPNをいう。

V 埋立て等施工中の水質検査

1 水質検査の実施方法

- (1) 小規模特定事業内に湧水や常流水が確認された場合、埋立て等施工前に多孔管や暗渠管等の排水施設を埋設して、湧水や常流水を区域外へ排出する。このような暗渠排水施設から排出する水がある場合に、水質検査を実施する。
- (2) 水質検査は、小規模特定事業区域に土砂等の搬入を開始した日から6カ月ごとに、及び搬入する土砂の数量が1,000m³を超えるごとに、村長の指定する担当職員の立ち会いの上、試料を採取し、施行規則別表第3の項目の欄に掲げる項目ごとに、同表の測定方法の欄に掲げる方法により測定を行う。

2 水質検査の報告

水質検査は、小規模特定事業区域に土砂等の搬入を開始した日から6カ月ごと、前回の検査基準日から6カ月を経過した日、又は小規模特定事業区域に搬入した土砂等が累計して1,000m³を超えた日ごとに、該当項目の超えた日から30日以内に、下記の書類を添えて村に報告する。

- (1) 検体試料採取調書（様式第10号）
- (2) 水質検査証明書（様式第21号）
- (3) 当該検査のために採取した排水を採取した地点の位置図（縮尺100分の1～1,000分の1）
- (4) 上記③の採取状況を撮影した現場写真

別表第3（第18条関係）

項目	測定方法
カドミウム	日本工業規格K0102の55に定める方法
全シアン	日本工業規格K0102の38・1・2、38・2に定める方法又は日本工業規格K0102の38・1・2、38・3に定める方法
有機燐(りん)	昭和49年環境庁告示第64号付表1に掲げる方法又は日本工業規格31・1に定める方法のうちガスクロマトグラフ法以外のもの（メチルジメトンにあっては、昭和49年環境庁告示第64号付表2に掲げる方法）
鉛	日本工業規格K0102の54に定める方法
六価クロム	日本工業規格K0102の65・2に定める方法
砒(ひ)素	日本工業規格K0102の61・2又は61・3に定める方法
総水銀	昭和46年環境庁告示第59号付表1に掲げる方法
アルキル水銀	昭和46年環境庁告示第59号付表2に掲げる方法
PCB	昭和46年環境庁告示第59号付表3に掲げる方法
銅	日本工業規格K0102の52に定める方法
ジクロロメタン	日本工業規格K0125の5・1、5・2又は5・3・2に定める方法

四塩化炭素	日本工業規格K0125の5・1、5・2、5・3・1、5・4・1又は5・5に定める方法
1・2—ジクロロエタン	日本工業規格K0125の5・1、5・2、5・3・1又は5・3・2に定める方法
1・1—ジクロロエチレン	日本工業規格K0125の5・1、5・2又は5・3・2に定める方法
シス—1・2—ジクロロエチレン	日本工業規格K0125の5・1、5・2又は5・3・2に定める方法
1・1・1—トリクロロエタン	日本工業規格K0125の5・1、5・2、5・3・1、5・4・1又は5・5に定める方法
1・1・2—トリクロロエタン	日本工業規格K0125の5・1、5・2、5・3・1、5・4・1又は5・5に定める方法
トリクロロエチレン	日本工業規格K0125の5・1、5・2、5・3・1、5・4・1又は5・5に定める方法
テトラクロロエチレン	日本工業規格K0125の5・1、5・2、5・3・1、5・4・1又は5・5に定める方法
1・3—ジクロロプロペン	日本工業規格K0125の5・1、5・2又は5・3・1に定める方法
チウラム	昭和46年環境庁告示第59号付表4に掲げる方法
シマジン	昭和46年環境庁告示第59号付表5の第1又は第2に掲げる方法
チオベンカルブ	昭和46年環境庁告示第59号付表5の第1又は第2に掲げる方法
ベンゼン	日本工業規格K0125の5・1、5・2又は5・3・2に定める方法
セレン	日本工業規格K0102の67・2、67・3又は67・4に定める方法
ふっ素	日本工業規格K0102の34・1に定める方法又は昭和46年環境庁告示第59号付表6に掲げる方法
ほう素	日本工業規格K0102の47・1、47・3又は昭和46年環境庁告示第59号付表7に掲げる方法
水素イオン濃度	日本工業規格K0102の12・1に定める方法又は昭和49年環境庁告示第64号に定める方法

備考

- 1 この表の項目の欄中「有機燐(りん)」とは、パラチオン、メチルパラチオン、メチルジメトン及びEPNをいう。
- 2 この表の項目の欄中「銅」の検査は、土砂等による埋立て等の用に供する場所の利用目的が農用地である場合に行う。

VI 標準図 *図についてはイメージ図です。

図-1 「土砂等埋立て等高さ」とは

小規模特定事業により生じる法面の最下部（擁壁を用いる場合にあっては、当該擁壁の上端）と最上部との高低差をいう。

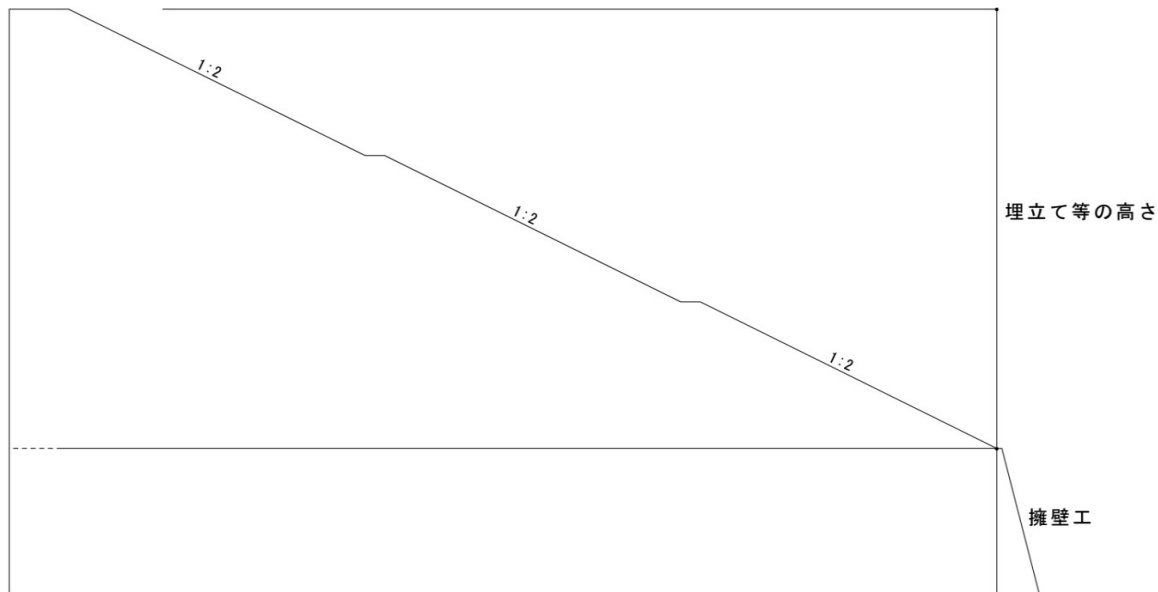


図-2

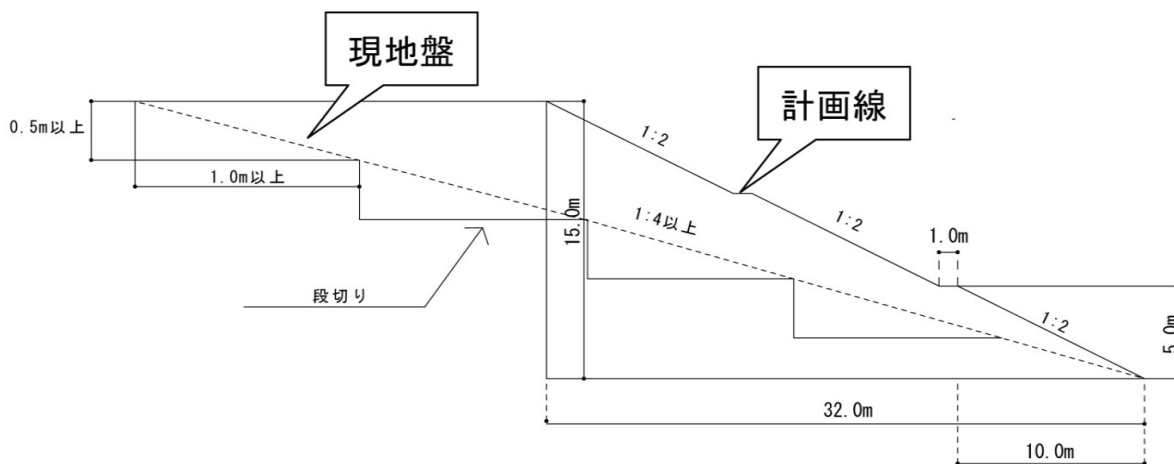


図-3 (丁張り)

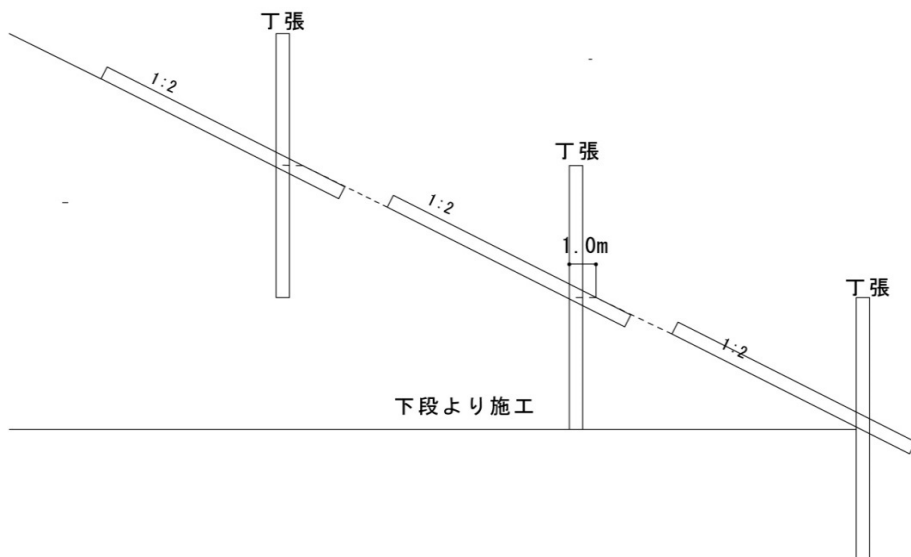


図-4 (小段の構造)

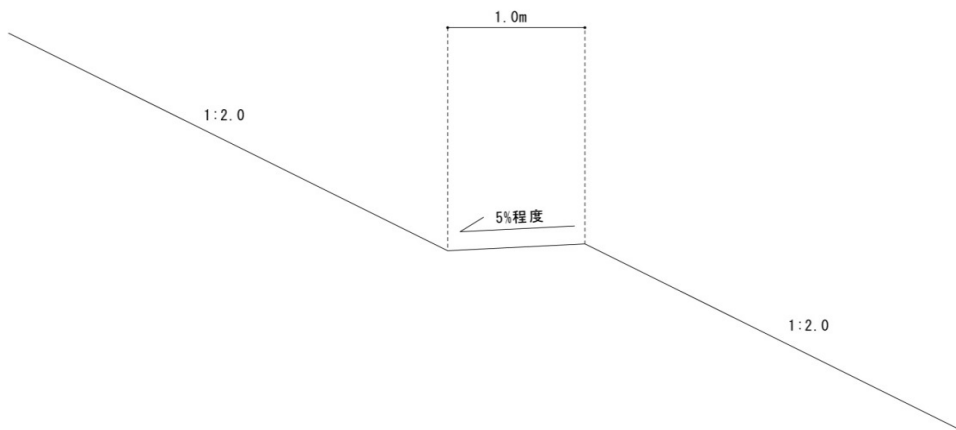


図-5 (軽微変更図面・出来形図面の作成方法)

※当初設計線は点線で記入し、変更設計線及び出来形線は実線で記入する。

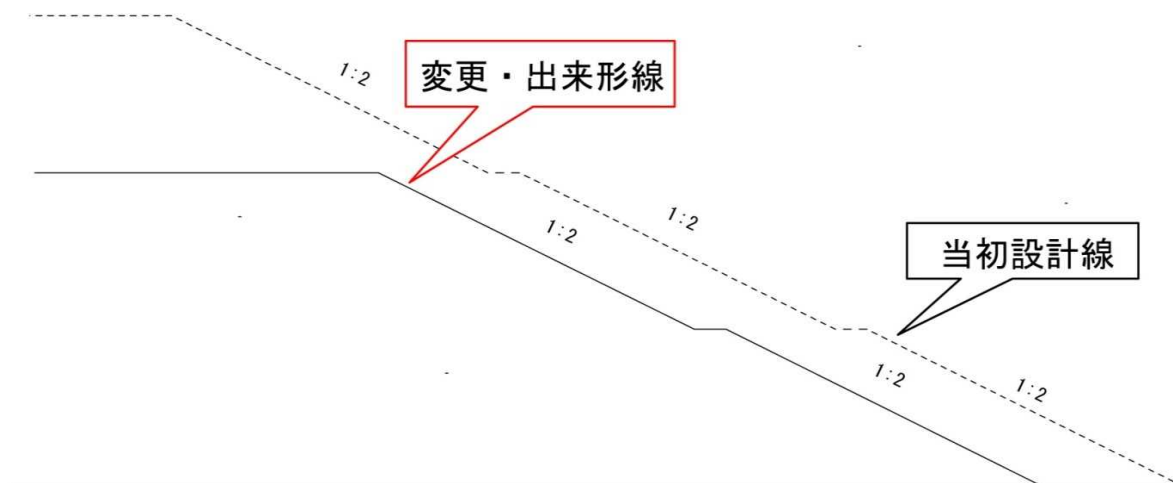


図-6

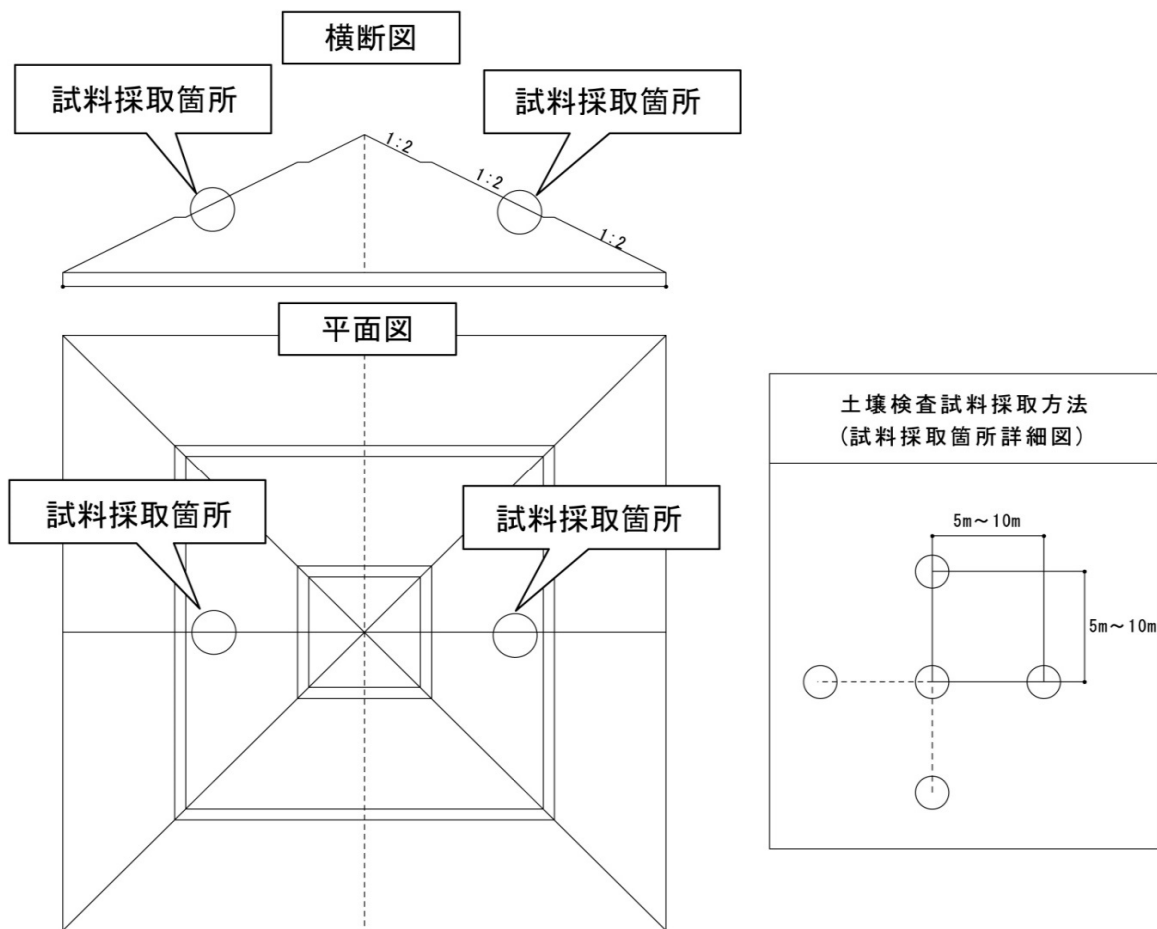


図-7 土砂等埋立て高さとなり面勾配

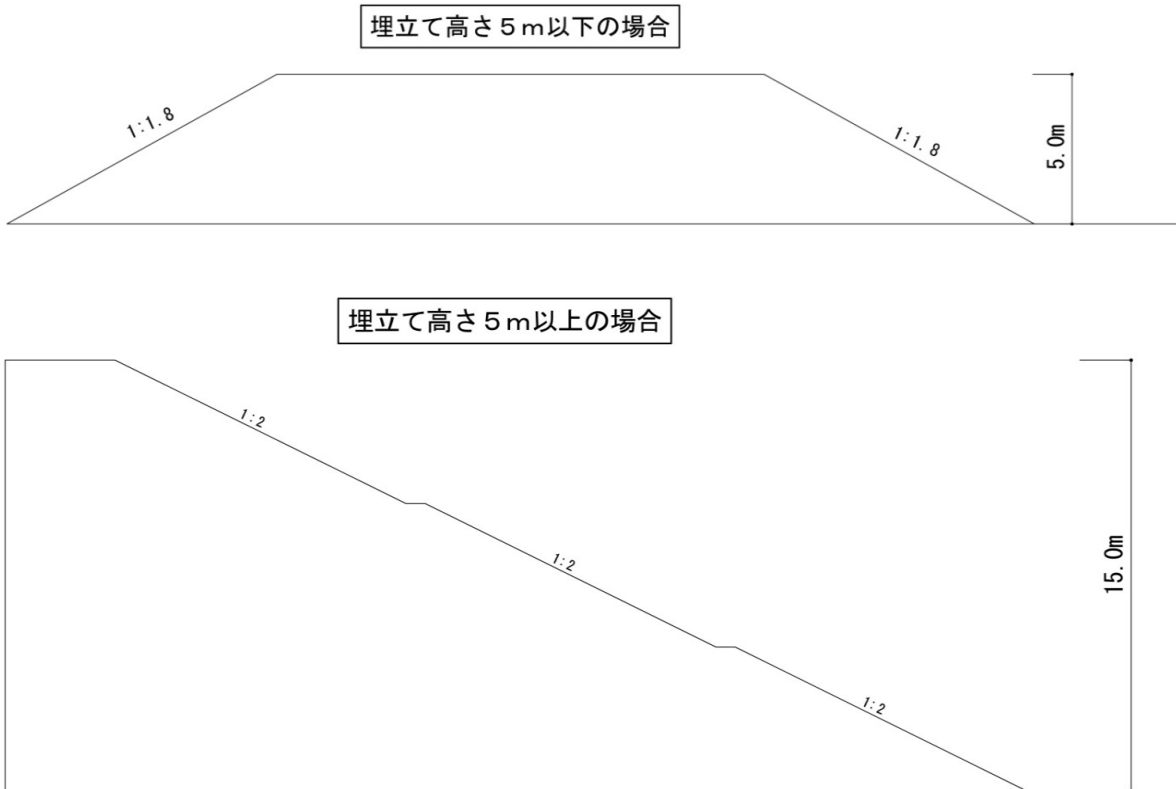
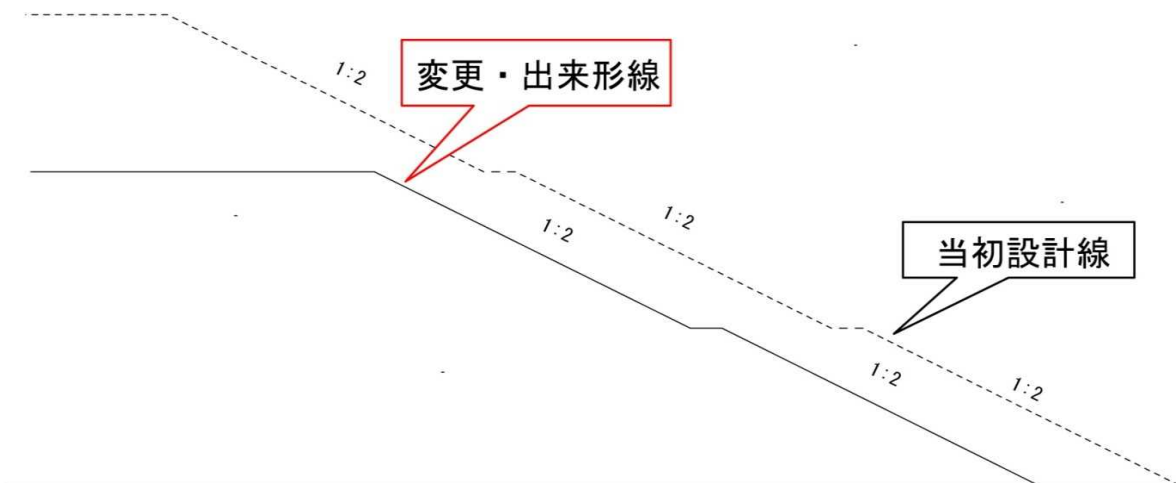


図-8 (変更図面の作成方法)

※当初設計線は点線で記入し、変更設計線及び出来形線は実線で記入する。



別記 1

小規模特定事業許可申請書の記載要領

1 申請書の提出方法等

- (1) 申請書は、フラットファイル、ファイルケース等で製本すること。
- (2) 提出部数は**正本 1 部 副本 2 部**とする。

2 使用する様式

「小規模特定事業許可申請書（様式第 2 号）」を使用すること。

3 埋立て等の目的

建設残土の処分、宅地造成、農地改良、一時保管等、具体的な埋立ての目的を記入すること。

4 小規模特定事業を行う面積及び土砂等埋立て等区域の面積

面積は面積計算書（小数点以下 2 桁）により算出された面積で、小数点以下 1 桁（下 2 桁切り捨て）まで記載する。

5 小規模特定事業を行う期間

小規模特定事業を行う期間は、最長で 3 年とすること。

6 小規模特定事業区域に搬入する土砂等の数量

規則第 7 条第 3 項第 1 1 号による計画縦断面図及び計画横断面図により算出された土砂等の数量で、小数点以下 1 桁（下 2 桁切り捨て）まで記載する。

7 小規模特定事業の施工に関する計画

別記「小規模特定事業の施工に関する計画書」に従い作成すること。

8 小規模特定事業区域の周辺の地域の生活環境の保全及び災害の発生の防止に関する計画

別記「小規模特定事業区域の周辺の地域の生活環境の保全及び災害の発生の防止に関する計画書」に従い作成すること。

9 施工管理者の氏名、住所

通常所在する事務所等の所在地及び、電話番号を記載すること。

小規模特定事業許可申請に必要な書類及び添付図面一覧表

書類番号	申請書・添付図面	様式の有無	作成上の留意事項及び明示する事項	縮尺等
1	小規模特定事業許可申請書 (様式第2号)	有	別記1「小規模特定事業許可申請書の記載要領」を参照のこと	
2	小規模特定事業の施工に関する計画	有	別記2「小規模特定事業の施工に関する計画書」に基づき作成し、必要に応じて別紙を添付すること。	
3	小規模特定事業区域の周辺の地域の生活環境の保全及び災害の発生の防止に関する計画書	有	別記3「小規模特定事業区域の周辺の地域の生活環境の保全及び災害の発生の防止に関する計画書」に基づき作成すること。	
4	小規模特定事業区域の位置を示す図面	無	道路、地勢等周辺の状況が容易に把握できるもので、方位及び小規模特定事業区域の位置が記載されているもの。	1/10,000
5	小規模特定事業区域の見取図	無	小規模特定事業区域及び土砂等埋立て等区域の周辺の状況が容易に把握できるものであること。	1/100～ 1/1,000
	土砂等埋立て等区域の見取図	無		
6	申請者の住民票の写し（法人の場合にあっては、法人の登記事項証明書及び役員住民票の写し）及び印鑑登録証明書	有	申請日前3月以内に発行されたものであること。	
7	直近3年の所得税の納付すべき額及び納付済額を証する書類、事業税の納付済額を証する書類	—		
8	申請者が法人である場合の直近3年の各事業年度における貸借対照表、損益計算書、株主資本等変動計算書、個別注記表、法人税の納付すべき額、納付済額を証する書類、事業税の納付済額を証する書類	—		
9	小規模特定事業区域の土地の登記事項証明書及び不動産登記法第14条第1項に規定する地図の写し又は同条第4項に規定する地図に準ずる図面の写し	—	・申請日前3月以内に発行されたものであること。 ・小規模特定事業区域が明示されており、小規模特定事業区域及び隣接地の地目、謄写した法務局名、作成年月日及び作成者氏名が記載され、作成者の押印がなされているものであること。	
10	申請者が小規模特定事業区域内の全部又は一部の土地の所有権を有しない場合にあっては、当該所有権を有しない土地を使用する権原を証する書類	無	例) 当該土地の賃貸借契約書等の写し	
11	小規模特定事業の施工が請負によって行われる場合にあっては、当該請負の契約書の写し	無		

12	施工管理者の住民票の写し	—	・申請日前3月以内に発行されたものであること。	
13	小規模特定事業区域の現況平面図、現況断面図及び面積計算書	無	・断面図は、縦断面図及び横断面図とする。 ・縦断面図の測点は原則20m間隔とし、形状が変化する地点に測点を設けるものとする。 ・横断面図は縦横断面図の測点ごとに作成する。 ・面積は小数点以下1桁（下2桁切り捨て）まで表示する。	平面図 1/100~1/1,000
14	小規模特定事業区域の計画平面図、計画断面図			縦断面図 1/100~1/1,000
15	土砂等埋立等区域の計画平面図、計画断面図及び面積計算書			横断面図 1/100~1/1,000
16	埋立て等をする土砂の予定容量計算書	無	・規則第7条第3項第11号による計画縦断面図及び計画横断面図により算出すること。 ・土砂の予定容量は、小数点以下1桁（下2桁切り捨て）まで表示すること。	
17	当該土砂等による埋立て等の構造の安定計算を行った場合にあっては当該安定計算を記載した書面	無	埋立て等の高さが15mを超える場合に作成すること。	
18	擁壁を設置する場合にあっては、当該擁壁の構造計画並びに応用力算定及び断面算定を記載した構造計算を記載した書面	無	・擁壁の設計根拠資料及び設計図 ・擁壁の構造、規模を示す図面 ・別記10「擁壁の基準」に基づく構造計算によって、安全が確認されているもの。	構造図 1/100~1/500
19	小規模特定事業区域における排水施設の構造計画図並びに流出量算定及び排水断面算定を記載した書面	無	・湧水が確認できる土地、地表水が集中しやすい土地、及び自然排水を遮断するような地形構造の場合には、暗渠排水施設の設置等排水に係る施設やその他有効な排水に係る措置を講じること。 ・流出量の算定に用いる降雨強度、流出係数等については群馬県「開発許可制度の手引き」に基づくこと。 ・浸透施設の設置にあたっては、盛土部分及びがけ、擁壁等の付近へは設けないこと。	
20	法令等に基づく許認可等を要するものである場合にあっては、小規模特定事業が当該法令等に基づく許認可等を要するものであることを示す書面	—	当該行為の許認可等の通知等であること。ただし、許認可等の決定がなされていない場合には、申請書の写し（提出先の受付印が押されているものに限る。）	
21	土砂等による埋立て等に係る土地所有者の承認書（様式第3号）	有	住所・氏名及び日付は、土地所有者が個人の場合には自署していること。	
22	全各号に掲げるもののほか、村長が必要と認める書類	無	・現況写真 ①小規模特定事業区域の全景がわかるように撮影すること。 ②小規模特定事業区域の現況平面図に撮影位置を記入すること。 ・その他、個別案件ごとに必要と認める書類の添付を求めることがあります。	

小規模特定事業許可申請書

年 月 日

川場村長 様

住所

申請者 氏名 ㊟

(法人にあつては、主たる事務所の所在地、その名称及び代表者の氏名)

電話番号 ()

川場村土砂等による埋立て等の規制に関する条例第7条第1項の規定による許可を受けたいので、次のとおり申請します。

埋立て等の目的		
小規模特定事業区域の位置及び面積	位置	面積 (実測) m ²
土砂等埋立等区域の位置及び面積	位置	面積 (実測) m ²
小規模特定事業を行う期間	年 月 日 ~ 年 月 日	
小規模特定事業区域に搬入する土砂等の数量	m ³	
小規模特定事業の施工に関する計画		
小規模特定事業区域の周辺の地域の生活環境の保全及び災害の発生の防止に関する計画		
施工管理者の氏名及び住所並びに通常所在する事務所等の所在地及び電話番号	氏名 住所 通常所在する事務所等の所在地 通常所在する事務所等の電話番号	

備考 小規模特定事業の施工に関する計画並びに小規模特定事業区域の周辺の地域の生活環境の保全及び災害の発生の防止に関する計画の欄に記入しきれない場合には「別紙のとおり」と記入し、それらの計画書を添付すること。

(裏)

添 付 書 類	<ol style="list-style-type: none">1 小規模特定事業区域の位置を示す図面2 小規模特定事業区域の付近の見取図3 土砂等埋立等区域の見取図4 申請者が個人である場合にあっては、申請者の住民票の写し及び印鑑登録証明書5 申請者が法人である場合にあっては、法人の登記事項証明書、法人の役員 の全員の住民票の写し及び印鑑証明書6 申請者が小規模特定事業区域内の全部又は一部の土地の所有権を有しない 場合にあっては、当該所有権を有しない土地を使用する権原を証する書類7 小規模特定事業の施工が請負によって行われる場合にあっては、当該請負 の契約書の写し8 施工管理者の住民票の写し9 小規模特定事業区域の現況平面図、現況断面図及び面積計算書10 小規模特定事業区域の計画平面図、計画断面図及び雨水排水図11 土砂等埋立等区域の計画平面図、計画断面図及び面積計算書12 埋立て等をする土砂等の予定容量計算書13 条例第8条第2号の定める技術上の基準にしたがって、安定計算を行うと きは、当該安定計算を記載した書面14 擁壁を設置する場合にあっては、当該擁壁の構造計画及び構造計算を記載 した書面（応力算定及び断面算定を記載した書面を含む。）15 雨水等を適切に排水しなければ埋立て等をした土砂等が流出し、又は崩落 による災害が発生するおそれがある場合にあっては、当該小規模特定事業区 域における排水施設の構造計画図並びに流出量算定及び排水断面算定を記載 した書面16 法令等に基づく許認可等を要するものである場合にあっては、小規模特定 事業が当該法令等に基づく許認可等を要するものであることを示す書類17 前各号に掲げるもののほか、村長が必要と認める書類
------------------	--

様式第3号（第8条関係）

小規模特定事業に係る土地所有者の承認書

小規模特定事業許可申請者（ ）が当方の所有地である次表の土地
 において行う小規模特定事業については、異議がないので承認します。

所在地及び地番	地目	地積（公簿）（㎡）	備考

また、承認の前提として、次の事項について、小規模特定事業許可申請者から、
 年 月 日に説明を受け、その内容を確認しました。

1	申請者の氏名及び住所（法人にあつては、名称、代表者の氏名及び主たる事務所の所在地）
2	小規模特定事業区域の位置及び面積
3	小規模特定事業の期間
4	小規模特定事業区域に搬入する土砂等の数量
5	小規模特定事業の施工に関する計画
6	小規模特定事業に供する施設の設置計画（施設の位置を含む。）
7	小規模特定事業が完了した場合の小規模特定事業区域の出来形
8	小規模特定事業区域の周辺の地域の生活環境の保全及び災害の発生の防止に関する計画
9	小規模特定事業の施工を管理する者（施工管理者）の氏名
10	小規模特定事業の施工を管理する事務所の所在地及び電話番号

上記のとおり、承認したことを証するため、署名押印します。

年 月 日

土地所有者

住所

氏名

⑨

（法人にあつては、主たる事務所の所在地、その名称及び代表者の氏名）

電話番号

（ ）

注 土地所有者が法人の場合は、署名押印に代えて記名押印を行うことができる。

小規模特定事業の施行に関する（変更）計画書

施工期間 自 許可日
至 平成 年 月 日

事業者



1 現場組織表

1) 事業者名 住 所

氏 名

電 話

2) 現場施工体制 施工管理者

電 話

重機責任者

電 話

事務責任者

電 話

2 特定事業に使用する機械、資材

1) 使用機械

名 称	規 格	数 量	備 考

2) 使用資材

名 称	規 格	数 量	備 考

3 施行内容

【技術上の基準】（施行規則別表第2）

- (1) 土砂等埋立等区域の地盤に滑りやすい土質の層があるときは、その地盤に滑りが生じないようにくい打ち、土の置換えその他の措置が講じられること。
- (2) 著しく傾斜をしている土地において、施工する前の地盤と埋立て等をされる土砂等との接する面が滑り面とならないように当該地盤の斜面に段切り等の措置が講じられること。
- (3) 土砂等による埋立て等の高さ及び法面の勾配は、次の表のとおりとする。土砂等による埋立て等の高さが15メートルを超える場合については、申請者は専門的な知識を有する者による安定計算を行い、当該安定計算を記載した書面の提出により、安全の確保を明確にしていること。

土砂等による埋立て等の高さ	法面の勾配
15m超	安定計算を行い、安全が確保される勾配
15m以下	垂直1mに対する水平距離が2m以上の勾配
5m以下	垂直1mに対する水平距離が1.8m以上の勾配

- (4) 擁壁を用いる場合の当該擁壁の構造は、宅地造成等規制法施行令（昭和37年政令第16号）第6条から第10条までの規定に適合すること。
- (5) 土砂等による埋立て等の高さが5メートル以上である場合にあっては、土砂による埋立て等の高さ5メートルごとに幅1メートル以上の段を設けること。
- (6) 土砂等による埋立て等の完了等の後に地盤の緩み、沈下又は崩壊が生じないように締固めその他の措置が講じられること。
- (7) 土砂等による埋立て等の完了後の法面は、石張り、芝張り、モルタルの吹付け等によって風化その他の侵食から保護する措置が講じられること。
- (8) 湧水の多い土地に土砂等による埋立て等を行う場合にあっては、有孔管等による排水施設を設け、雨水等を適切に排水しなければ埋立て等を行う土砂等が流出し、又は災害が発生するおそれがある場合にあっては、十分な能力及び構造を有する排水施設を設けること。

【指 針】

- 1 地山勾配が1：4を超える傾斜地に埋立て等を行う場合は、現況地盤に幅1m以上の段切りを行うこと。
- 2 土砂等の締固めは、ブルドーザー又はバックホーを用い、1層を30cm程度として行うこと。
- 3 法面に設けた小段は、水が溜まらないように、5%の勾配を設けること。

工程表

工程	年	平成												平成												平成												平成													
	月	1	2	3	4	5	6	7	8	9	10	11	12	1	2	3	4	5	6	7	8	9	10	11	12	1	2	3	4	5	6	7	8	9	10	11	12	1	2	3	4	5	6	7	8	9	10	11	12		
準備工事																																																			
測量等計画・準備																																																			
伐採・伐根																																																			
資材搬入路工																																																			
※確認依頼※																																																			
防災工																																																			
土砂防止柵工																																																			
排水工																																																			
沈砂池工																																																			
※確認依頼※																																																			
地盤改良工																																																			
※確認依頼※																																																			
擁壁工																																																			
土工事																																																			
土砂搬入届提出																																																			
土砂埋立工																																																			
排水施設工																																																			
法面保護工																																																			
※確認依頼※																																																			
完了届提出																																																			
※確認依頼※																																																			

小規模特定事業区域の周辺の地域の生活環境の保全 及び災害の発生の防止に関する計画書

施工期間 自 許可日
至 平成 年 月 日

事業者



1 小規模特定事業区域の周辺の地域の生活環境の保全に関する計画

【指針】

粉じんの飛散防止対策	小規模特定事業区域が「大気汚染防止法」に基づく一般粉じん発生施設に該当する場合は、当該施設の管理に関する基準に適合すること。
騒音防止対策 振動防止対策	<ol style="list-style-type: none"> 1 土砂等を搬入する時間帯及び埋立て等の作業を行う時間帯は、原則として、日曜日・祝日及び年末年始を除く日の午前7時から午後7時までとすること。 2 小規模特定事業区域内で行う作業が「騒音規制法」又は「群馬県的生活環境を保全する条例」に基づく特定建設作業に該当する場合は、これらの法令に基づく騒音の規制基準に適合すること。 3 小規模特定事業区域の周辺の地域における騒音の大きさが、騒音に係る環境基準に適合すること。 4 小規模特定事業区域内で行う作業が「振動規制法」又は「群馬県的生活環境を保全する条例」に基づく特定建設作業に該当する場合は、これらの法令に基づく振動の規制基準に適合すること。 5 土砂等を搬入する事業者及びその搬入車両の運転者に対し、小規模特定事業区域の周辺の住宅地内を通行する際は徐行するよう要請すること。 6 土砂等を搬入する事業者及びその搬入車両の運転者に対し、過積載を行わないよう要請すること。
交通安全対策	<ol style="list-style-type: none"> 1 小規模特定事業区域から公道への土砂等の撒き出しを防止すること。 2 土砂等の搬入路が通学路に当たる場合は、川場村教育委員会と協議の上、搬入の時間帯を調整すること。 3 搬入路の幅員等の状況により、交通事故の発生が懸念される場合は、交通誘導員の配置や交通安全施設の設置等の措置を講ずること。
周辺住民の安全対策	<ol style="list-style-type: none"> 1 埋立て等区域に、人がみだりに立ち入ることを防止するためのさく等を設けること。 2 小規模特定事業区域の出入口は、原則として1箇所とし、作業終了後は施錠すること。
その他	土砂等を搬入する事業者及びその搬入車両の運転者に対し、規則で定められている車両の表示を行うよう要請すること。

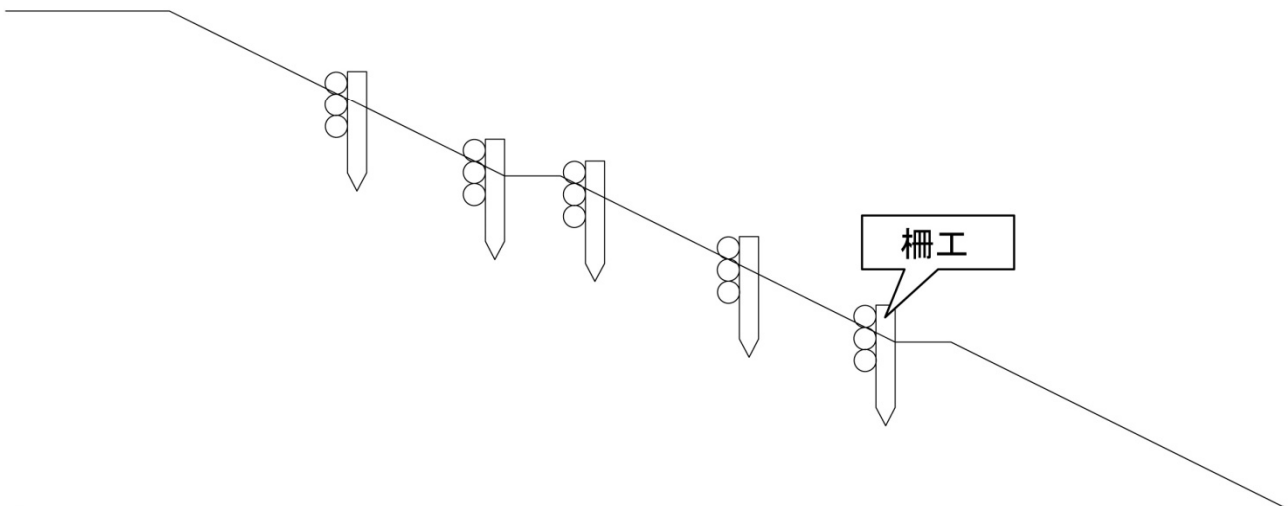
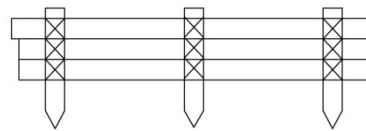
2 小規模特定事業区域の災害の発生の防止に関する計画

【指針】

緊急連絡体制の整備	災害の発生が切迫し、又は災害が発生した場合に備えて、関係者及び関係行政機関との緊急連絡体制を整備するとともに、その内容を作業従事者等に十分周知徹底すること。
災害の発生を防止するための応急対策	<p>災害の予兆が認められるときは、次のような応急措置を講じること。</p> <ol style="list-style-type: none"> 1 地割れ（クラック）が生じたときは、ビニールシートで覆うなどして雨水の浸透を防ぐ。 2 法面が崩壊したときは、応急的に柵工を施工し、法面の安定を図る。（下図「柵工施工図」参照） 3 雨水や湧水により法面が浸食されたときは、必要な箇所に排水施設を設置する。

柵工施工図

柵工図



別記 4

土砂等搬入届出書の記載要領

1 使用する様式

「土砂等搬入届出書（様式第 8 号）」を使用すること。

2 搬入する土砂の予定容量

「土砂等排出元証明書（様式第 9 号）」記載の土量を記載すること。

（※土砂等排出元証明書（様式第 9 号）記載の土量は最大 5, 0 0 0 m³）

土砂等搬入届出書及び添付書類一覧

書類番号	届出書・添付図面	様式の有無	作成上の留意事項及び明示する事項	縮尺等
1	土砂等搬入届出書 (様式第 8 号)	有	・土砂等の搬入予定量は、発生元証明書記載の土量の合計を記載すること。 ※1 度に最高5, 000 m ³ まで。	
2	土砂等排出元証明書 (様式第 9 号)	有	・土砂等の排出者の記名、押印がなされているもの。 ※1 度に最高5, 000 m ³ まで。	
3	検体試料採取調書 (様式第 1 0 号)	有		
4	土壌検査証明書 (様式第 1 1 号)	有	計量士（計量法（平成 4 年法律第 5 1 号）第 1 2 2 条第 1 項の規定により登録された者であつて、計量法施行規則（平成 5 年通商産業省令第 6 9 号）第 5 0 条第 1 号に規定する環境計量士（濃度関係）であるもの。）が発行したものに限る。	
5	土壌検査の試料を採取した位置図及び現況写真	無	・位置図は、周辺の状況が判明できるもの。 ・現況写真は、排出場所の概ねの全景、及び採取状況が撮影されたもの。	1/100 ～ 1/1, 000

土砂等搬入届出書

年 月 日

川場村長 様

住所

申請者 氏名 ㊟

(法人にあつては、主たる事務所の所在地、その名称及び代表者の氏名)

電話番号 ()

川場村土砂等による埋立て等の規制に関する条例第7条第1項の規定による許可に係る土砂等の搬入を行いたいので、同条例第10条第1項の規定により、次のとおり届け出ます。

許可を受けた年月日 及び許可の番号	年 月 日 川 第 号
今回の届出に関する 土砂等の排出場所及 び土砂等を排出する 者	(排出場所) 所在地 工事名 (排出する者) 住所 氏名 (法人にあつては、主たる事務所の所在地、その名称及び代表者の氏名) 電話番号 ()
搬入しようとする 土砂等の予定量	合計 m ³
添付書類	①土砂等排出元証明書（別記様式第9号） ②土壌検査の試料を採取した位置図 ③土壌検査の試料を採取した現場写真 ④検体試料採取調書（別記様式第10号） ⑤土壌検査証明書（別記様式第11号）

備考 この届出書は、土砂等を搬入しようとする日の10日前までに提出すること。

土砂等排出元証明書

年 月 日

川場村長 様

住所

申請者 氏名 ㊟

(法人にあつては、主たる事務所の所在地、その名称及び代表者の氏名)

電話番号 ()

川場村土砂等による埋立て等の規制に関する条例第7条第1項の規定による許可を受けた小規模特定事業区域に搬入する土砂等は、次の工事施工場所から排出したものであること及び当該土砂等の性状が基準に適合していることを証明します。

工事名	
工事施工場所	
工事発注者	
工事施工期間	年 月 日 ~ 年 月 日
工事に係る土砂等の総排出量及び当該小規模特定事業区域搬入予定量	総排出量 m^3 当該小規模特定事業区域搬入予定量 m^3
今回の証明に係る土砂等の排出量	m^3
今回の証明に係る土砂等の性状	第一種建設発生土 第二種建設発生土 第三種建設発生土
今回の証明に係る土砂等を運搬する者	住所 氏名 (法人にあつては、主たる事務所の所在地、その名称及び代表者の氏名)
今回の証明に係る土砂等による埋立て等を行う小規模特定事業の許可を受けた者	住所 氏名 (法人にあつては、主たる事務所の所在地、その名称及び代表者の氏名)

備考 今回の証明に係る土砂等の性状の欄には、「建設業に属する事業を行う者の再生資源の利用に関する判断の基準となるべき事項を定める省令」別表第1上欄の区分のうち該当するものを丸で囲むこと。

検体試料採取調書

年 月 日

住所

届出者 氏名 ㊟

（法人にあつては、主たる事務所の所在地、その名称及び代表者の氏名）

電話番号 （ ）

住所

採取者 氏名 ㊟

（法人にあつては、主たる事務所の所在地、その名称及び代表者の氏名）

電話番号 （ ）

別添の検査証明書の検体試料を次のとおり採取しました。

検体区分	
報告区分	土壌検査（搬入・定期・廃止・完了） 水質検査（定期・廃止・完了
採取年月日	
採取時の天候	年 月 日
土壌検査の場合の 採取深度	

備考 検体区分の欄には、この調書に係る土壌検査証明書又は水質検査証明書に記載された検体番号等を記載すること。

土壤検査証明書

年 月 日

様

分析機関名

代表者

印

所在地

電話番号

()

環境計量士

印

年 月 日付で依頼のあった検体について、土壤の汚染に係る環境基準について（平成3年環境庁告示第46号）付表に定める方法により検液を作成し、計量した結果を次のとおり証明します。

(検体番号)

項目	単位	測定値	基準値	測定方法
カドミウム	mg/l		0.01	
全シアン	mg/l		不検出	
有機燐	mg/l		不検出	
鉛	mg/l		0.01	
六価クロム	mg/l		0.05	
砒素	mg/l		0.01	
総水銀	mg/l		0.0005	
アルキル水銀	mg/l		不検出	
PCB	mg/l		不検出	
ジクロロメタン	mg/l		0.02	
四塩化炭素	mg/l		0.002	
1,2-ジクロロエタン	mg/l		0.004	
1,1-ジクロロエチレン	mg/l		0.1	
シス-1,2-ジクロロエチレン	mg/l		0.04	
1,1,1-トリクロロエタン	mg/l		1	
1,1,2-トリクロロエタン	mg/l		0.006	
トリクロロエチレン	mg/l		0.03	
テトラクロロエチレン	mg/l		0.01	
1,3-ジクロロプロペン	mg/l		0.002	
チウラム	mg/l		0.006	
シマジン	mg/l		0.003	
チオベンカルブ	mg/l		0.02	
ベンゼン	mg/l		0.01	
セレン	mg/l		0.01	
ふっ素	mg/l		0.8	
ほう素	mg/l		1	
農用地 (田に限る。)	砒素	mg/kg	15	含有 試験
	銅	mg/kg	125	
備考				

車両の表示要領

1 根拠

(1) 車両の表示 (条例第18条)

許可等を受けた者は、車両を使用し、又は委託して小規模特定事業区域に土砂等を搬入するとき (土砂等を排出する者が車両を使用し、又は委託して搬入するときを含む。) は、当該小規模特定事業に係る土砂等の搬入に供する車両である旨その他規則で定める事項を当該車両の見やすい箇所に表示し、又は表示させるよう努めなければならない。

(2) 表示する事項 (規則第21条)

- ① 小規模特定事業に係る土砂等の搬入の用に供する車両である旨
- ② 小規模特定事業区域の所在地 (小規模特定事業区域の所在地の全てを記載することができないときは、当該小規模特定事業区域を代表する所在地)
- ③ 小規模特定事業の許可を受けた者の氏名又は法人の名称
- ④ 小規模特定事業の許可番号
- ⑤ 小規模特定事業区域に土砂等を運搬する者の氏名又は法人の名称

2 記載例

<p style="font-size: 1.2em; margin: 0;">川場村許可 土砂等搬入車両</p> <p style="margin: 10px 0 0 20px;">◎搬入先 (小規模特定事業区域)</p> <p style="margin: 0 0 0 40px;">群馬県川場村 * * 番地</p> <p style="margin: 10px 0 0 20px;">◎許可事業者 (申請者)</p> <p style="margin: 0 0 0 40px;">* * 県 * * 村 * * 番地 (株) * * 建設</p> <p style="margin: 10px 0 0 20px;">◎許可番号第 * * 号</p> <p style="margin: 10px 0 0 20px;">◎土砂等搬入業者</p> <p style="margin: 0 0 0 40px;">* * 県 * * 村 * * 番地 (株) * * 建設</p>

注 大きさは、規格A3判 (縦29.7cm以上、横42.0cm) 以上とする

小規模特定事業施工管理台帳の取扱要領

1 根拠

(1) 帳簿の記載（規則第16条第1項）

条例第15条第1項の規定による帳簿の記載は、小規模特定事業施工管理台帳（様式第18号）により、毎日行うものとする。

(2) 村への報告（規則第16条第3項）

条例第15条第2項の規定による報告は、条例第7条第1項の許可を受けた日（再開したときは、再開した日。）から3月ごと（月の中途において当該許可を受けたとき（再開したときは、再開したとき。）は、当該許可を受けた日の属する月を1月とみなす。）に遅滞なく、「小規模特定事業施工状況報告書（様式第19号）」に当該期間の小規模特定事業施工管理台帳の写しを添えて行うものとする。

2 使用する様式

(1) 帳簿の記載は「小規模特定事業施工管理台帳（様式第18号）」を使用する。

(2) 村への報告は「小規模特定事業施工状況報告書（様式第19号）」を使用する。

3 小規模特定事業施工管理台帳に記載する土砂等の数量（ m^3 ）

(1) 特定事業区域に搬入されるトラック1台毎に土砂等の数量（体積）を記載する。

(2) 土砂等の単位重量は $1.8 t/m^3$ とし、原則としてトラック1台当たりの土砂等の数量（ m^3 ）は下表のとおりとする。

トラックの最大積載重量	土砂等の数量（ m^3 ）
2 t 車	1. 1 m^3
4 t 車	2. 2 m^3
10 t 車	5. 6 m^3
22 t 車	12. 2 m^3
24 t 車	13. 3 m^3
26 t 車	14. 4 m^3
29 t 車	16. 1 m^3
36 t 車	20. 0 m^3

様式第18号 (第16条関係)

小規模特定事業施工管理台帳

区分	土砂等の搬入日	搬入車両の登録番号	土砂等を運搬した者の氏名又は法人の名称	搬入車両の運転者の氏名	搬入した土砂等の数量(m ³)	土砂等の積み込み場所	施行作業の内容	記録者の氏名	印
1									
2									
3									
4									
5									
6									
7									
8									
9									
10									
11									
12									
13									
14									
15									

小規模特定事業施工状況報告書

年 月 日

川場村長 様

住所

申請者 氏名 ㊟

(法人にあつては、主たる事務所の所在地、その名称及び代表者の氏名)

電話番号 ()

川場村土砂等による埋立て等の規制に関する条例第15条第2項の規定により、小規模特定事業の施工状況を次のとおり報告します。

許可を受けた年月日 及び許可の番号	年 月 日 沼 第 号				
小規模特定事業区域の面積	m ² (うち実施済面積 m ²)				
小規模特定事業区域に搬入される土砂等の数量	m ³ (うち実施済数量 m ³)				
今回の報告に係る期間	年 月 日 ~ 年 月 日				
排出場所・工事名等	搬入予定 量 (m ³)	前回累計 量 (m ³)	今回報告 量 (m ³)	累計量 (m ³)	備 考
合 計					

備考 今回の報告に係る期間の小規模特定事業施工管理台帳（別記様式第18号）の写しを添付すること。

別記7

小規模特定事業変更許可申請書の記載要領

1 使用する様式

「小規模特定事業変更許可申請書（様式第5号）」を使用すること。

2 変更の内容

条例第7条第2項第2号から同条同項第8号（下記参照）までの何れかに該当する事項を記載すること。

- (1) 埋立て等の目的
- (2) 小規模特定事業区域の位置及び面積
- (3) 土砂等埋立等区域の位置及び面積
- (4) 小規模特定事業を行う期間（延長する場合に限る）
※期間を延長する場合は、最長1年。
- (5) 小規模特定事業区域に搬入する土砂等の数量（増加させる場合に限る）
- (6) 小規模特定事業の施工に関する計画
- (7) 小規模特定事業区域の周辺の地域の生活環境の保全及び災害の発生の防止に関する計画

3 変更の理由

変更に至った具体的な理由を記載すること。

小規模特定事業変更許可申請書及び添付図面一覧

書類番号	申請書・添付図面	様式の有無	作成上の留意事項及び明示する事項	縮尺等
1	小規模特定事業変更許可申請書（様式第5号）	有	別記1「小規模特定事業許可申請書の記載要領」及び別記7「小規模特定事業変更許可申請書の記載要領」を参照のこと	
2	添付図面	無	①変更に係る書類で、変更に応じた書類が添付されていること。 ②土砂等の数量の変更にあつては、当該数量を算出するために用いた変更縦断図、変更横断図及び変更容量計算書 ③図面については、許可申請書に用いた図面と同一の縮尺の図面とし、変更の内容が容易に把握できるものであること。	

小規模特定事業変更許可申請書

年 月 日

川場村長 様

住所

申請者 氏名 ㊟

（法人にあつては、主たる事務所の所在地、その名称及び代表者の氏名）

電話番号 ()

川場村土砂等による埋立て等の規制に関する条例第10条第1項の規定による変更の許可を受けたいので、次のとおり申請します。

許可を受けた年月日 及び許可の番号	年 月 日 沼 第 号	
変更の内容	変更前	変更後
変更の理由		

備考 川場村土砂等による埋立て等の規制に関する条例施行規則第7条第3項各号に掲げる書類のうち変更に係る事項に関するものを添付すること。

小規模特定事業軽微変更許可届出書の記載要領

1 使用する様式

「小規模特定事業軽微変更許可届出書（様式第 6 号）を使用すること。

2 軽微な変更の内容

条例第 7 第 2 項の 1 号及び同条同項第 9 号、並びに規則第 10 条第 2 項第 1 号から第 3 号（下記参照）までに掲げる事項。

- (1) 氏名又は名称及び住所並びに法人にあっては、その代表者の氏名
- (2) 施工管理者の氏名及び住所
- (3) 小規模特定事業の期間の変更（当該期間を短縮させるものに限る。）
- (4) 小規模特定事業区域に搬入する土砂等の数量の変更（当該土砂等を減少させるものに限る。）
- (5) 小規模特定事業の施工計画の変更（前③、④に掲げる事項の変更に係るものに限る。）

3 届出の期日

当該変更のあった日から 14 日以内。

小規模特定事業軽微変更許可届出書及び添付図面一覧

書類番号	申請書・添付図面	様式の有無	作成上の留意事項及び明示する事項	縮尺等
1	小規模特定事業軽微変更届出書（様式第 6 号）	有		
2	小規模特定事業地位承継届出書（様式第 16 号）	有	地位承継した場合に限る。	
3	小規模特定事業の施工に関する（変更）計画書（別記 2）	有	小規模特定事業の期間の変更及び、特定事業区域に搬入する土砂等の数量の変更に係るもの。	
4	添付書類	有	<p>①申請者又は施工管理者の住所又は氏名の変更の場合には、住民票の写しを添付すること。</p> <p>②法人の主たる事務所の所在地、その名称又は代表者の氏名の変更の場合（法人の役員が新たに就任した就任したことによって、代表者の氏名に変更があった場合を除く。）にあっては、法人の登記事項証明書を添付すること。</p> <p>③法人の代表者が新たに就任した場合にあっては法人の登記事項証明書及び当該代表者の住民票の写し、法人の役員（法人の代表者を除く。）が新たに就任した場合にあっては法人の役員に関する調書（様式第 4 号）を添付すること。</p> <p>④土砂等の数量の変更にあっては、当該数量を算出するために用いた縦断図、横断図及び容量計算書。（図-5 P13 参照）</p>	

小規模特定事業軽微変更許可届出書

年 月 日

川場村長 様

住所

申請者 氏名 ㊟

（法人にあつては、主たる事務所の所在地、その名称及び代表者の氏名）

電話番号 ()

川場村土砂等による埋立て等の規制に関する条例第7条第1項の規定による許可を受けた事項を変更したので、同条例第9条第3項の規定により、次のとおり届け出ます。

許可を受けた年月日 及び許可の番号	年 月 日 沼 第 号	
変更の内容	変更前	変更後
変更の理由		

備考

- 1 申請者又は施工管理者の住所又は氏名の変更の場合には、住民票の写しを添付すること。
- 2 法人の主たる事務所の所在地、その名称又は代表者の氏名の変更の場合にあつては、法人の登記事項証明書を添付すること。

小規模特定事業地位承継届出書

年 月 日

川場村長 様

住所

申請者 氏名 ㊟

（法人にあつては、主たる事務所の所在地、その名称及び代表者の氏名）

電話番号 ()

川場村土砂等による埋立て等の規制に関する条例第7条第1項の規定による許可（同条例第9条第1項の変更の許可を受けた場合にあつては、当該変更の許可を含む。）を受けた者の地位を承継したので、同条例第12条第2項の規定により、次のとおり届け出ます。

許可を受けた年月日 及び許可の番号	年 月 日 沼 第 号
承継前の許可を受け た者	住所 氏名 （法人にあつては、主たる事務所の所在地、その名称及び代表者の氏名）
承継の理由	
承継年月日	年 月 日

備考 承継の事実を証する書類を添付すること。

小規模特定事業完了届出書の記載要領

1 使用する様式

「小規模特定事業完了届出書（様式第13号）」を使用すること。

2 届出の期日

小規模特定事業を完了した日から10日以内。

小規模特定事業完了届出書及び添付図面一覧

書類 番号	申請書・添付図面	様式の 有無	作成上の留意事項及び明示する事項	縮尺等
1	小規模特定事業完了届出書 (様式第13号)	有		
2	小規模特定区域の出来形平面 図、出来形断面図及び面積計 算書	無	出来形断面図は、出来形縦断面図及び出来形横 断面図とする。	
3	土砂等埋立等区域の出来形平 面図、出来形断面図及び面積 計算書	無		
4	埋立て等した土砂の出来形容 量計算書	無	土砂の容量は、出来形縦断面図及び出来形横断 図より算出すること。（図-5 P14参 照）	
5	出来形雨水等排水図	無	排水施設の位置、規模、勾配及び水の流れの 方向及び吐口の位置が記載された図面。（排 水施設の種類、材料が記載されているこ と。）	
6	工事写真	無	着工前、完成後の写真及び工事施工状況が確 認できる写真。	
7	検査済証の写し	—	建築基準法により確認が必要な擁壁がある場 合には、検査済証の写し	

小規模特定事業完了届出書

年 月 日

川場村長 様

住所
申請者 氏名 ㊟
(法人にあっては、主たる事務所の所在地、その名称及び代表者の氏名)
電話番号 ()

川場村土砂等による埋立て等の規制に関する条例第7条第1項の規定による許可（同
条例第9条第1項の変更の許可を受けた場合にあつては、当該変更の許可を含む。）に係
る小規模特定事業を完了したので、同条例第11条第1項第1号の規定により、次のとお
り届け出ます。

許可を受けた年月日 及び許可の番号	年 月 日 川 第 号
計画期間	年 月 日 ~ 年 月 日
完了年月日	年 月 日

備考 完了した小規模特定事業区域の出来形に関する図面を添付すること。

擁壁の基準

- 建築基準法により確認が必要な擁壁については、「法令等に基づく許認可等を要するものである場合にあっては、小規模特定事業が当該法令等に基づく許認可等を要するものであることを示す書面」をもって確認します。
- 申請時に許可の決定がされていない場合は確認後速やかに確認済証の写しを提出して下さい。
- 小規模特定事業完了届書を提出する際には、検査済証の写しを提出して下さい。

法施行令より抜粋

(擁壁の構造)

第6条前略・・・擁壁は、鉄筋コンクリート造、無筋コンクリート造又は間知石練積み造その他の練積み造のものとしなければならない。

(鉄筋コンクリート造等の擁壁の構造)

第7条前略・・・鉄筋コンクリート造又は無筋コンクリート造の擁壁の構造は、構造計算によって次の各号に該当することを確かめたものでなければならない。

- 1 土圧、水圧及び自重（以下「土圧等」という。）によって擁壁が破壊されないこと。
 - 2 土圧等によって擁壁が転倒しないこと。
 - 3 土圧等によって擁壁の基礎がすべらないこと。
 - 4 土圧等によって擁壁が沈下しないこと。
- 2 前項の構造計算は、次の各号に定めるところによらなければならない。
- 1 土圧等によって擁壁の各部に生ずる応力度が、擁壁の材料である鋼材又はコンクリートの許容応力度を超えないことを確かめること。
 - 2 土圧等によって擁壁の転倒モーメントが擁壁の安全モーメントの3分の2以下であることを確かめること。
 - 3 土圧等によって擁壁の基礎のすべり出す力が擁壁の基礎の地盤に対する最大摩擦抵抗力その他の抵抗力の3分の2以下であることを確かめること。
 - 4 土圧等によって擁壁の地盤に生ずる応力度が当該地盤の許容応力度を超えないことを確かめること。ただし、基礎杭を用いた場合においては、土圧等によって基礎杭に生ずる応力が基礎杭の許容支持力を超えないことを確かめること。
- 3 前項の構造計算に必要な数値は、次に定めるところによらなければならない。
- 1 土圧等については、実況に応じて計算された数値。ただし、盛土の場合の土圧については、盛土の土質に応じ別表第2の単位体積重量及び土圧係数を用いて計算された数値を用いることができる。
 - 2 鋼材、コンクリート及び地盤の許容応力度並びに基礎杭の許容支持力については、建築基準法施行令（昭和25年政令第338号）第90条（表1を除く。）、第91条、第93条及び第94条中長期に生ずる力に対する許容応力度及び許容支持力に関する部分の例により計算された数値。

- 3 擁壁の基礎の地盤に対する最大摩擦抵抗力その他の抵抗力については、実況に応じて計算された数値。ただし、その地盤の土質に応じ別表第3の摩擦係数を用いて計算された数値を用いることができる。

(練積み造の擁壁の構造)

第8条 第6条の規定による間知石練積み造その他の練積み造の擁壁の構造は、次に定めるところによらなければならない。

- 1 擁壁の勾配、高さ及び下端部分の厚さ（第1条第5項に規定する擁壁の前面の下端以下の擁壁の部分の厚さをいう。別表第4において同じ。）が、崖の土質に応じ別表第4に定める基準に適合し、かつ、擁壁の上端の厚さが、擁壁の設置される地盤の土質が、同表上欄の第1種又は第2種に該当するものであるときは40センチメートル以上、その他のものであるときは70センチメートル以上であること。
- 2 石材その他の組積材は、控え長さを30センチメートル以上とし、コンクリートを用いて一体の擁壁とし、かつ、その背面に栗石、砂利又は砂利混じり砂で有効に裏込めすること。
- 3 前2号に定めるところによっても、崖の状況等によりはらみ出しその他の破壊のおそれがあるときは、適当な間隔に鉄筋コンクリート造の控え壁を設ける等必要な措置を講ずること。
- 4 擁壁を岩盤に接着して設置する場合を除き、擁壁の前面の根入れの深さは、擁壁の設置される地盤の土質が、別表第4上欄の第1種又は第2種に該当するものであるときは擁壁の高さの100分の15（その値が35センチメートルに満たないときは、35センチメートル）以上、その他のものであるときは擁壁の高さの100分の20（その値が45センチメートルに満たないときは、45センチメートル）以上とし、かつ、擁壁には、一体の鉄筋コンクリート造又は無筋コンクリート造で、擁壁の滑り及び沈下に対して安全である基礎を設けること。

(設置しなければならない擁壁についての建築基準法施行令の準用)

第9条 第6条の規定による擁壁については、建築基準法施行令第36条の3から第39条まで、第52条（第3項を除く。）、第72条から第75条まで及び第79条の規定を準用する。

(擁壁の水抜穴)

第10条 第6条の規定による擁壁には、その裏面の排水を良くするため、壁面の面積3平方メートル以内ごとに少なくとも一個の内径が7.5センチメートル以上の陶管その他これに類する耐水性の材料を用いた水抜穴を設け、かつ、擁壁の裏面の水抜穴の周辺その他必要な場所には、砂利その他の資材を用いて透水層を設けなければならない。

別表第2（第7条、第19条関係）

土質	単位体積重量（1立方メートルにつき）	土圧係数
砂利又は砂	1.8トン	0.35
砂質土	1.7トン	0.4
シルト、粘土又はそれらを多量に含む土	1.6トン	0.5

別表第3（第7条、第19条関係）

土質	摩擦係数
岩、岩屑、砂利又は砂	0.5
砂質土	0.4
シルト、粘土又はそれらを多量に含む土（擁壁の基礎底面から少なくとも15センチメートルまでの深さの土を砂利又は砂に置き換えた場合に限る。）	0.3

別表第4（第8条関係）

土質		擁壁				
		勾配	高さ	下端部分の厚さ		
第1種	岩、岩屑、砂利又は砂利混じり砂	70度を超え75度以下	2メートル以下	40センチメートル以上		
			2メートルを超え3メートル以下	50センチメートル以上		
		65度を超え70度以下	2メートル以下	40センチメートル以上		
			2メートルを超え3メートル以下	45センチメートル以上		
			3メートルを超え4メートル以下	50センチメートル以上		
		65度以下	3メートル以下	40センチメートル以上		
			3メートルを超え4メートル以下	45センチメートル以上		
			4メートルを超え5メートル以下	60センチメートル以上		
		第2種	真砂土、関東ローム、硬質粘土その他これらに類するもの	70度を超え75度以下	2メートル以下	50センチメートル以上
					2メートルを超え3メートル以下	70センチメートル以上
				65度を超え70度以下	2メートル以下	45センチメートル以上
					2メートルを超え3メートル以下	60センチメートル以上
3メートルを超え4メートル以下	75センチメートル以上					
65度以下	2メートル以下			40センチメートル以上		
	2メートルを超え3メートル以下			50センチメートル以上		
	3メートルを超え4メートル以下			65センチメートル以上		
	4メートルを超え5メートル以下			80センチメートル以上		

第 3 種	その他の土質	70度を超え75度以下	2メートル以下	85センチメートル以上
			2メートルを超え 3メートル以下	90センチメートル以上
		65度を超え70度以下	2メートル以下	75センチメートル以上
			2メートルを超え 3メートル以下	85センチメートル以上
			3メートルを超え 4メートル以下	105センチメートル以上
		65度以下	2メートル以下	70センチメートル以上
			2メートルを超え 3メートル以下	80センチメートル以上
			3メートルを超え 4メートル以下	95センチメートル以上
			4メートルを超え 5メートル以下	120センチメートル以上